

Agence :

Date : / /

INTERLOCUTEUR :



DEMANDE D'ETUDE NAILWEB

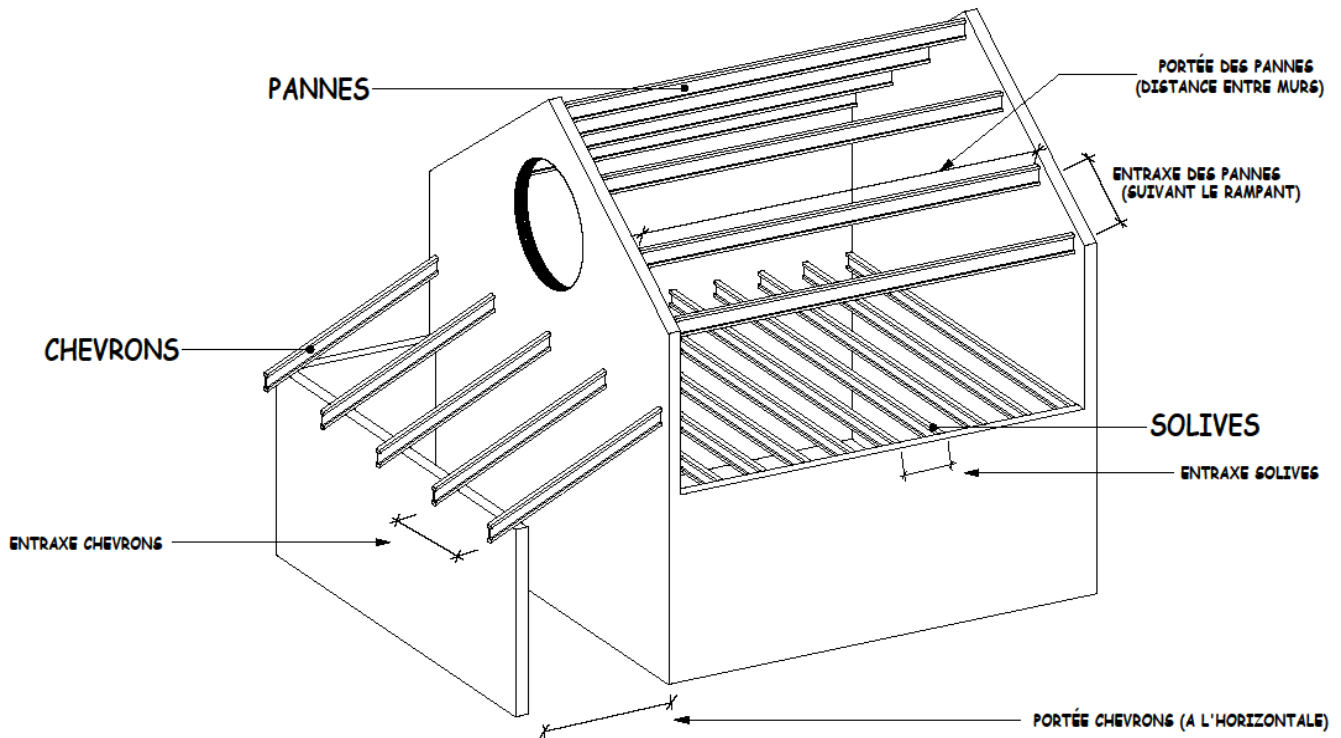


Indispensable à fournir : Plan de permis complet (Facades, Vue en plan, plan de niveau, coupes...)

REFERENCE DU DOSSIER (Votre Client / Client final) :

1. Commune de Construction :

Département :



CHARPENTE

Pannes :

chevrons :

Portée : cm

Entraxe : cm

Pentes : °degrés

Couverture :

Poids Couverture : Kg/m²

Plafond :

PLANCHER

Portée : cm

Entraxe : cm

Type de plancher :

Surcharges d'exploitation :

Habitation

Autres :

Plafond Présence de Trémie d'escalier : oui non

(préciser dimension et emplacement sur plan)

Type d'appuis

Encastré :

Sabot :

AUTRES RENSEIGNEMENTS

.....
.....